



REGISTRE D'ACCESSIBILITÉ

MAISON LAFAYETTE



Etablissement de 5^{ème} catégorie

**RENSEIGNEMENTS
SUR L'ÉTABLISSEMENT
RECEVANT DU PUBLIC**

Raison sociale : Commune de l'Isle Jourdain – Place de l'Hôtel de Ville – 32600 L'ISLE JOURDAIN

Téléphone : 05 62 07 32 50

Fax : 05 62 07 30 18

Nom de l'établissement : **Maison Lafayette**

Adresse : 14 Rue Lafayette

Code postal : 32600

Ville : L'ISLE JOURDAIN

Nom du représentant de la personne morale : Le Maire

Siret : 21320160100019

Activité : Type W

Etablissement fait-il partie de la 5^{ème} catégorie : OUI NON

Effectif de l'ERP : Personnel : 20 Public : 20 Total : 40 personnes

L'ERP possède plusieurs niveaux (étages et/ou sous-sol) : OUI NON

Année de construction : avant 1948

Autorisation de construire, d'aménager ou de modifier un établissement recevant du public (ERP)

N° AT 032 160 19 A009 en date du 25 avril 2019 pour mise en conformité aux règles d'accessibilité

Un document tenant lieu d'Agenda d'Accessibilité Programmée (Ad'Ap) a été établi : OUI NON

Si oui à quelle date : 11 août 2015

Existe-il un registre de sécurité : OUI NON

MODALITÉS D'ACCÈS AUX PRESTATIONS DE L'ÉTABLISSEMENT

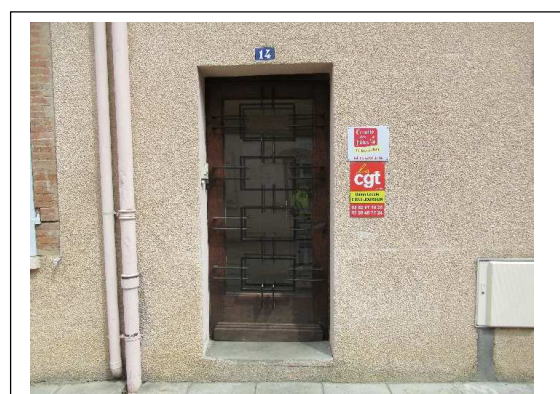
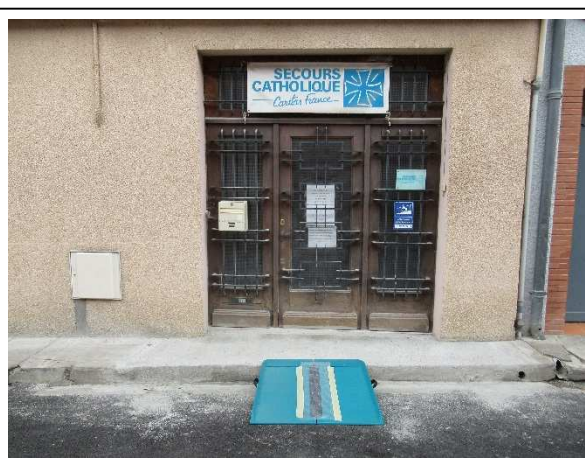
➤ **PLAN**

➤ **MODALITÉS D'ACCÈS AUX PRESTATIONS**

Situation



Aménagement extérieur



Dérogation avec mesures de substitution

Aménagement intérieur Secours Catholique



Salle d'accueil



Bureau



Signalétique



Toilettes



Douche



**DOCUMENT D'AIDE A
L'ACCUEIL DES PERSONNES
HANDICAPÉES**

Bien accueillir les personnes handicapées

I. Accueillir les personnes handicapées

Voici quelques conseils généraux et communs à tous les types de handicap :

- ➔ Montrez-vous disponible, à l'écoute et faites preuve de patience.
- ➔ Ne dévisagez pas la personne, soyez naturel.
- ➔ Considérez la personne handicapée comme un client, un usager ou un patient ordinaire : adressez-vous à elle directement et non à son accompagnateur s'il y en a un, ne l'infantilisez pas et vouvoyez-la.
- ➔ Proposez, mais n'imposez jamais votre aide.

Attention : vous devez accepter dans votre établissement les chiens guides d'aveugles et les chiens d'assistance. Ne les dérangez pas en les caressant ou les distrayant : ils travaillent.

II. Accueillir des personnes avec une déficience motrice

1) Principales difficultés rencontrées par ces personnes

- + Les déplacements ;
- + Les obstacles dans les déplacements : marches et escaliers, les pentes ;
- + La largeur des couloirs et des portes ;
- + La station debout et les attentes prolongées ;
- + Prendre ou saisir des objets et parfois la parole.



2) Comment les pallier ?

- ➔ Assurez-vous que les espaces de circulation sont suffisamment larges et dégagés.
- ➔ Mettez, si possible, à disposition des bancs et sièges de repos.
- ➔ Informez la personne du niveau d'accessibilité de l'environnement afin qu'elle puisse juger si elle a besoin d'aide ou pas.

III. Accueillir des personnes avec une déficience sensorielle

A/ Accueillir des personnes avec une déficience auditive

1) Principales difficultés rencontrées par ces personnes

- + La communication orale ;
- + L'accès aux informations sonores ;
- + Le manque d'informations écrites.



2) Comment les pallier ?

- ➔ Vérifiez que la personne vous regarde pour commencer à parler.
- ➔ Parlez face à la personne, distinctement, en adoptant un débit normal, sans exagérer l'articulation et sans crier.
- ➔ Privilégiez les phrases courtes et un vocabulaire simple. • Utilisez le langage corporel pour accompagner votre discours : pointer du doigt, expressions du visage...
- ➔ Proposez de quoi écrire.
- ➔ Veillez à afficher, de manière visible, lisible et bien contrastée, les prestations proposées, et leurs prix.

B/ Accueillir des personnes avec une déficience visuelle

1) Principales difficultés rencontrées par ces personnes

- + Le repérage des lieux et des entrées ;
- + Les déplacements et l'identification des obstacles ;
- + L'usage de l'écriture et de la lecture.



2) Comment les pallier ?

- ➔ Présentez-vous oralement en donnant votre fonction. Si l'environnement est bruyant, parlez bien en face de la personne.
- ➔ Informez la personne des actions que vous réalisez pour la servir. Précisez si vous vous éloignez et si vous revenez.
- ➔ S'il faut se déplacer, proposez votre bras et marchez un peu devant pour guider, en adaptant votre rythme.
- ➔ Informez la personne handicapée sur l'environnement, en décrivant précisément et méthodiquement l'organisation spatiale du lieu, ou encore de la table, d'une assiette...
- ➔ Si la personne est amenée à s'asseoir, guidez sa main sur le dossier et laissez-la s'asseoir.
- ➔ Si de la documentation est remise (menu, catalogue...), proposez d'en faire la lecture ou le résumé.
- ➔ Veillez à concevoir une documentation adaptée en gros caractères (lettres bâton, taille de police minimum 4,5 mm) ou imagée, et bien contrastée.
- ➔ Certaines personnes peuvent signer des documents. Dans ce cas, il suffit de placer la pointe du stylo à l'endroit où elles vont apposer leur signature.
- ➔ N'hésitez pas à proposer votre aide si la personne semble perdue.

IV. Accueillir des personnes avec une déficience mentale



A/ Accueillir des personnes avec une déficience intellectuelle ou cognitive

1) Principales difficultés rencontrées par ces personnes

- + La communication (difficultés à s'exprimer et à comprendre) ;
- + Le déchiffrement et la mémorisation des informations orales et sonores ;
- + La maîtrise de la lecture, de l'écriture et du calcul ;
- + Le repérage dans le temps et l'espace ;
- + L'utilisation des appareils et automates.

2) Comment les pallier ?

- ➔ Parlez normalement avec des phrases simples en utilisant des mots faciles à comprendre. N'infantilisez pas la personne et vouvoyez-la.
- ➔ Laissez la personne réaliser seule certaines tâches, même si cela prend du temps.
- ➔ Faites appel à l'image, à la reformulation, à la gestuelle en cas d'incompréhension.
- ➔ Utilisez des écrits en « facile à lire et à comprendre » (FALC).
- ➔ Proposez d'accompagner la personne dans son achat et de l'aider pour le règlement.

B/ Accueillir des personnes avec une déficience psychique

1) Principales difficultés rencontrées par ces personnes

- + Un stress important ;
- + Des réactions inadaptées au contexte ou des comportements incontrôlés ;
- + La communication.

2) Comment les pallier ?

- ➔ Dialoguez dans le calme, sans appuyer le regard.
- ➔ Soyez précis dans vos propos, au besoin, répétez calmement.
- ➔ En cas de tension, ne la contredisez pas, ne faites pas de reproche et rassurez-la

Pour en savoir plus sur la manière d'accueillir une personne handicapée : <http://www.developpement-durable.gouv.fr/Bien-accueillir-les-personnes.html>

Conçu par la DMA en partenariat avec :
APAJH, CDCF, CFPSAA, CGAD, CGPME, FCD, SYNHORCAT, UMIH, UNAPEI.
Conception- Réalisation : MTES-MCT/SG/SPSSI/ATL2/Benoît Cudelou

LA NOTICE D'ACCESSIBILITÉ

SOMMAIRE

Concerné Non
concerné

<u>Page 3 : Fiche demandeur</u>	<input checked="" type="checkbox"/>	
<u>Page 4 : Repérage visuel du bâtiment</u>	<input checked="" type="checkbox"/>	
<u>Page 5 : Stationnement parking dans la parcelle privée</u>	<input type="checkbox"/>	<input checked="" type="checkbox"/>
<u>Page 6 : Accès au bâtiment ou aux dispositifs de commande</u>	<input checked="" type="checkbox"/>	
<u>Page 7 : Portes</u>	<input checked="" type="checkbox"/>	
<u>Page 8 : Circulations intérieures (entre les cloisons et le mobilier)</u>	<input checked="" type="checkbox"/>	
<u>Page 9 : Bureau d'accueil</u>	<input checked="" type="checkbox"/>	<input type="checkbox"/>
<u>Pages 10 à 11 : Toilettes sanitaires</u>	<input checked="" type="checkbox"/>	<input type="checkbox"/>
<u>Page 12 : Douches</u>	<input checked="" type="checkbox"/>	<input type="checkbox"/>
<u>Page 13 : Informations</u>	<input checked="" type="checkbox"/>	
<u>Page 14 : Eclairage</u>	<input checked="" type="checkbox"/>	
<u>Page 15 : Listes des mises aux normes à réaliser (s'il y a lieu) (ERP existants)</u>		
<u>Page 17 : Agenda d'accessibilité programmé</u>	<input checked="" type="checkbox"/>	<input type="checkbox"/>
<u>Page 17 : Demande de dérogation(s)</u>	<input checked="" type="checkbox"/>	<input type="checkbox"/>
<u>Page 18 : Engagement du Maître d'ouvrage et du maître d'oeuvre</u>	<input checked="" type="checkbox"/>	

Le demandeur et l'établissement

1- Le demandeur

Nom, Prénom : [Le Maire M. Francis IDRAC](#)

Adresse : [Place de l'Hôtel de Ville – 32600 L'ISLE JOURDAIN](#)

Téléphone : [05 62 07 32 50](#)

E-mail : chantal.sabathe@mairie-islejourdain.fr

2- L'établissement

Nom : [Maison Lafayette](#)

Adresse : [14 Rue Lafayette – 32600 L'ISLE JOURDAIN](#)

Activité avant travaux : [associatif](#)

Activité après travaux : [associatif](#)

Identité de l'exploitant : [Mairie](#)

Surface ouverte au public (en m²) : [114.73 m²](#)

Catégorie de l'établissement (1 à 5) : [Type W catégorie 5](#)

Repérage

- Signalisation adaptée permettant le repérage et l'orientation
- Enseigne visible et lisible de loin et de près:

Visibilité:

- Vision et lecture possible en position debout et assise
- Absence de reflets, éblouissements, contre-jour
- Si situé à plus de 2,20 m, permet de s'approcher à moins d'1 mètre

Lisibilité :

- Contraste visuel par rapport au fond
- Hauteur mini des éléments relatifs à l'orientation: 15 mm
- Entrée facilement repérable

Préciser éventuellement le type ou la méthode de signalisation et d'information :

*Le Bâtiment est composé de trois niveaux, situé en bordure de la rue.
Il est facilement repérable par sa dimension et la couleur de l'enduit.
La porte principale est en bois surmonté de ferronnerie.*

Stationnement privé (ou public si ERP même gestionnaire que la voirie)

Concerné Non concerné

Possibilité de stationnement PMR à l'Esplanade des Pyrénées

- Si l'établissement dispose d'un parking privatif, il comporte au moins 1 place réservée aux personnes handicapées (au moins 2 % de places réservées PMR), 3,30 m de large, 6,20 m de long (pour faciliter le déchargement des fauteuils par l'arrière si parkings organisé en bataille ou en épis), sans empiéter sur la circulation piétonne (5,00m à défaut sur l'existant)
- pente moins de 2 % (moins de 3 % pour l'existant)
- Place de stationnement située le plus proche possible de l'entrée
- Signalisation peinture : 2 pictogrammes à l'entrée de l'emplacement
- Si contrôle d'accès, doit être adapté à tout type de handicap par signalisation sonore ou visuelle (possibilité de visualiser le conducteur, et boucle d'induction magnétique intégrée)



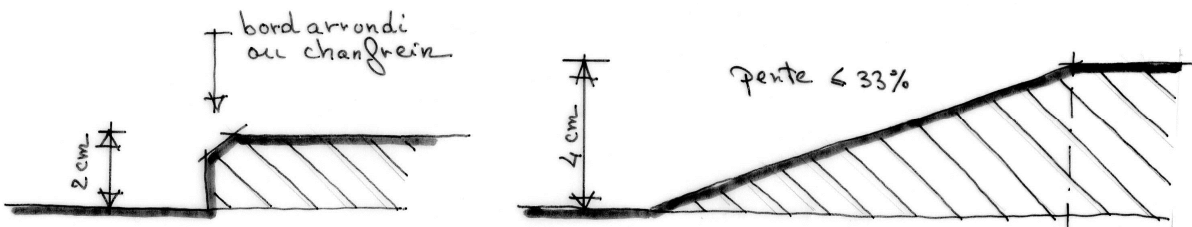
Préciser si signalisation horizontale contrastée autre que peinture (en fonction du revêtement) :

- Signalisation panneau : type B6a1 + M6h



Accès au bâtiment

- ☒ L'établissement est accessible de plain-pied, sans ressaut
- ☒ Si difficulté : avec un ressaut conforme (inférieur à 2 cm ou jusqu'à 4 cm avec pente)
- ☒ Le seuil de la porte, les grilles et essuie-pieds ne bloquent ni la roue d'un fauteuil, ni la canne d'un malvoyant (espace <2cm)
- ☒ Présence d'un palier de repos devant la porte (<2 % (<3 % sur l'existant) de dimension adaptée en fonction du sens d'ouverture de la porte (1,20m x 1,40m si on pousse la porte vers l'intérieur – 1,20m x 2,20m si on la tire vers l'extérieur)



Portes

- Largeur $>0,90$ m ($>0,80$ m dans le bâti existant), passage utile $\geq 0,83$ m ($\geq 0,77$ dans le bâti existant)
 - Portes d'entrée double battant dont aucun n'a seul un passage suffisant sur l'existant : présence d'une sonnette à 1,00m du sol accessible pour assistance humaine à l'ouverture
 - Espaces de manœuvre de porte de chaque côté (à plat ou pente $< 2\%$ (3% dans le bâti existant) sauf pour les portes automatiques):
 - Ouverture en poussant: longueur mini de 1,70 m x largeur 1,20 m
 - Ouverture en tirant: longueur mini de 2,20 m x largeur 1,20 m
 - Ouverture automatique, et/ou facile
 - Commande d'ouverture située entre 0,90 m et 1,30 m de hauteur
 - Extrémité des poignées à au moins à 0,40 m d'un angle rentrant
- Portes d'entrée vitrées repérables à l'aide d'éléments visuellement contrastés: bandes contrastées à 1,10 m et 1,60 m de hauteur

Circulations intérieures

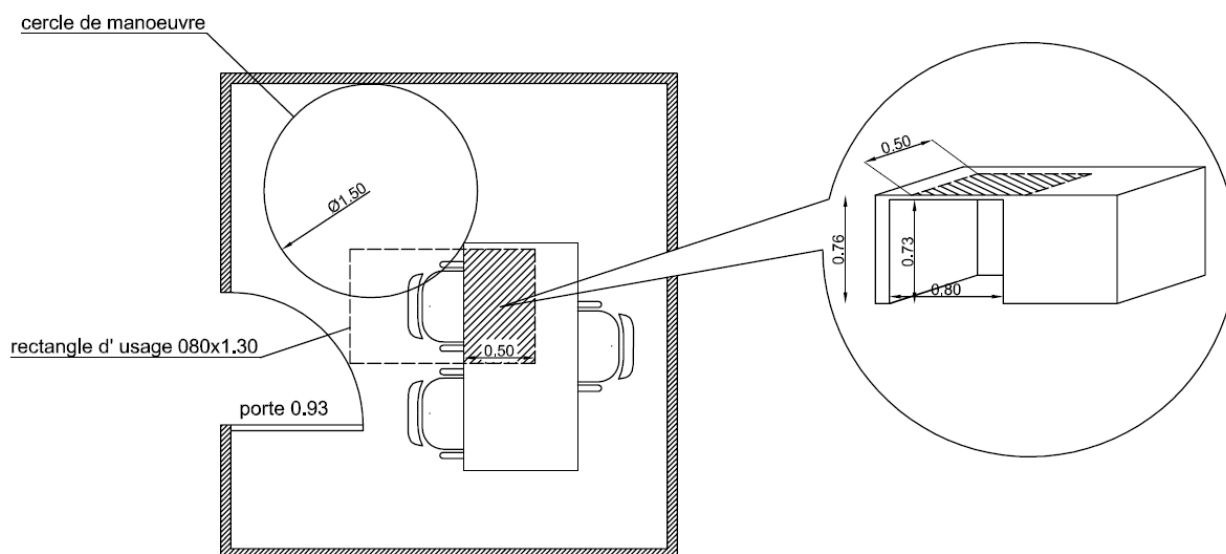
- Circulations principales : largeur minimale de 1,40 m mais peut être réduite à 1,20 m dans le bâti existant, voire 1,00m si cercle de retournement tous les 6m ; possibilité de passages ponctuel à 1,20m de large, voire à 90cm sur l'existant
- Rampe amovible (existant) ou permanente (pentes idem que celles indiquées plus haut)
- Espaces de manœuvres avec possibilité de demi-tour (au bout des allées par exemple)
- Largeur des portes intérieures >0,90 m avec 83cm minimum de passage (0,80 m pour le bâti existant avec 77cm de passage minimum)
- Porte repérable et visible: contraste visuel et repérage des parties vitrées
Type de repérage : [peinture de couleur](#)
- Poignée de porte facilement préhensible en position debout et assise
- Espace de manœuvre de portes intérieures :
 - Ouverture en poussant: longueur mini de 1,70 m x largeur 1,20 m
 - Ouverture en tirant: longueur mini de 2,20 m x largeur 1,20 m
- Revêtements de sols, plafonds et murs conformes à l'article 9 des arrêtés (aire d'absorption acoustique >25 % des surfaces sol+mur+plafond)

Bureau d'accueil

Concerné Non concerné

- Le bureau ou une partie de celui-ci (tablette, ...), est à une hauteur inférieure à 0,76 m.
- Il dispose d'une partie inférieure vide d'au moins 0,30 m de profondeur (0.50 m recommandé), 0,60 m de largeur (0.80 m recommandé) et 0,70 m de hauteur (0.73 m recommandé).
- Utilisable en position assise
- Présence d'un cercle de manœuvre de 1,50m de diamètre en dehors du débattement de la porte et de l'encombrement du bureau
- Pour les services publics et les ERP privés du premier groupe (de la 1^{ère} à la 4^{ème} catégorie dans le neuf et de la 1^{ère} à la deuxième catégorie dans l'existant), présence d'une boucle d'induction magnétique à l'attention des malentendants

Bureau accueil public



Toilettes

Concerné Non concerné

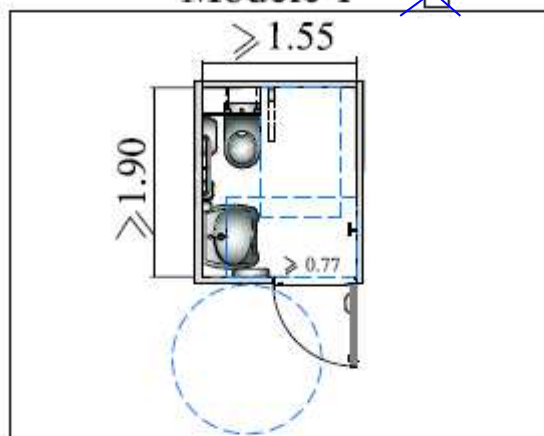
- Porte avec passage utile $>0,83\text{m}$ ($0,77\text{m}$ dans l'existant)
- Si présence d'un sas, prévoir espaces de manœuvre de portes
- Barre de ferme-porte (manuel recommandé)
- Espace de giration de $1,50\text{m}$ de diamètre à l'intérieur avec chevauchement possible de 15cm sous le lavabo, ou, à défaut (si difficulté technique avérée), à l'extérieur devant la porte (ou à proximité dans l'existant)
- Espace d'usage de $1,30\text{m}$ sur $0,80\text{m}$ à côté de la cuvette en dehors du débattement de la porte, et en face et sous le lavabo ou lave-main
En recommandation : un rectangle d'usage, soit de chaque côté de la cuvette, soit entre 2 cuvettes dans la même pièce, soit à gauche dans une pièce et à droite dans une autre, afin de permettre le transfert indifféremment des deux côtés
- Hauteur de la cuvette entre $0,45$ et $0,50$ m
- Positionnement de l'axe de la cuvette :
 - entre $0,40\text{m}$ et $0,45\text{m}$ de la barre de transfert (obligatoire dans le neuf, recommandé dans l'existant))
 - à $0,60\text{m}$ du mur dorsal (recommandé)
- Barre d'appui (de transfert) entre $0,70 - 0,80$ m de hauteur, éventuellement rabattable
- Lavabo (ou, à défaut, lave-mains si présence d'un lavabo à l'extérieur) à l'intérieur des toilettes à une hauteur inférieure à $0,85\text{m}$, avec un vide en dessous d'une hauteur $\geq 0,70\text{m}$ et une profondeur $\geq 0,30\text{m}$, dont la commande de robinetterie est située à au moins $0,40\text{m}$ d'un angle de mur rentrant (obligatoire dans le neuf, recommandé dans l'existant)
- Patère à $1,10\text{m}$ du sol (recommandation)
- Signalisation par pictogramme en relief, avec l'indication du sens du transfert (si les deux possibilités existent dans le neuf)

Exemple à choisir en priorité parmi les premiers proposés ci-après lorsque cela est faisable techniquement et qui se rapproche de votre cas (cela n'exempte pas de fournir le plan réel et exact de votre sanitaire en faisant figurer les appareils sanitaires et les accessoires):

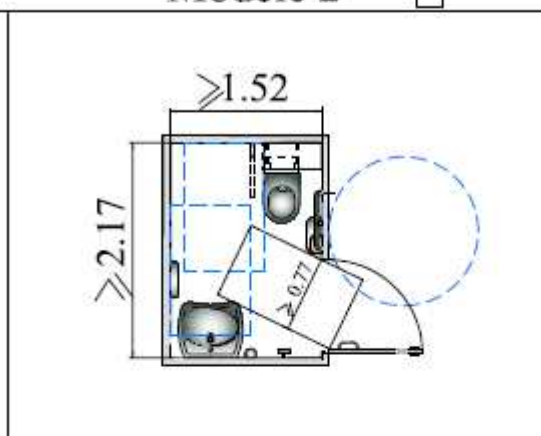
Sanitaires adaptés dans cadre bâti existant tolérés à minima

Votre choix de modèle

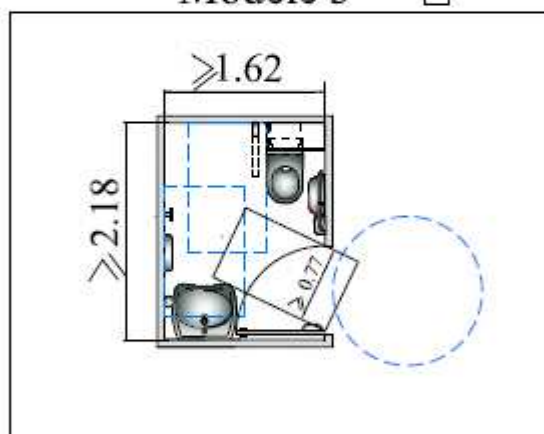
Modèle 1



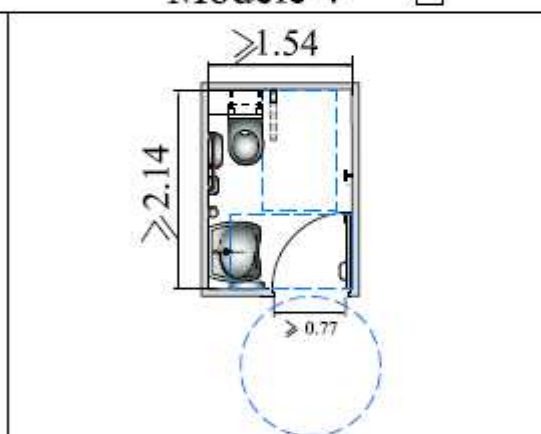
Modèle 2



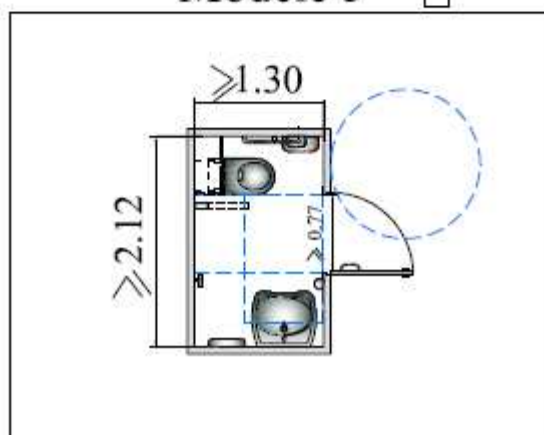
Modèle 3



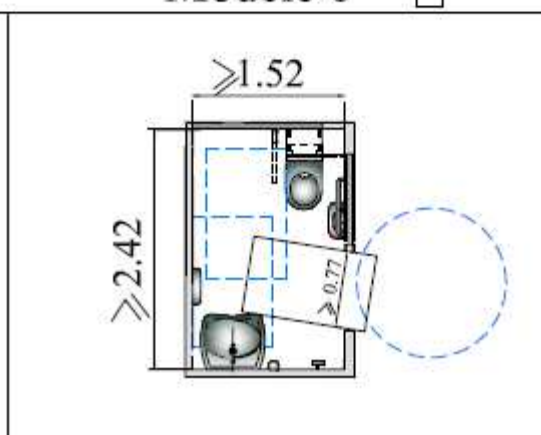
Modèle 4



Modèle 5



Modèle 6

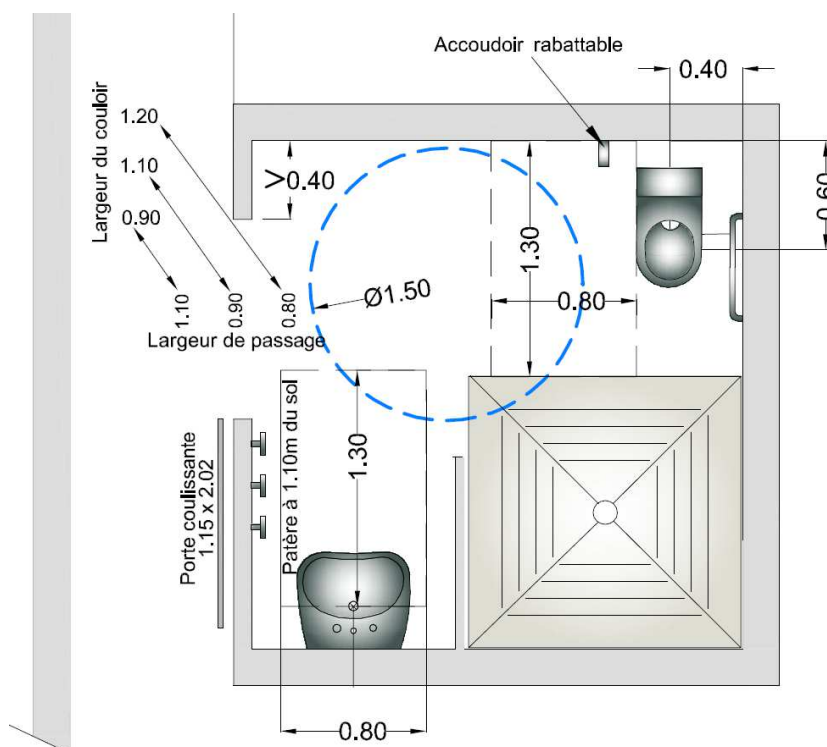


Douches

Concerné Non concerné

- Porte de $>0,90\text{m}$ ($>0,80\text{m}$ dans l'existant) avec passage utile $>0,83\text{m}$ ($>0,77\text{m}$ dans l'existant)
- Ferme porte (ou barre de rappel de porte) manuelle
- Espace de giration de $1,50\text{ m}$ (idem toilettes pour l'existant)
- Espace d'usage de $1,30\text{ m}$ sur $0,80\text{ m}$ à côté de la douche
- Douche de plain-pied (ressaut de 2 cm max.), siphon enterré
- Barre d'appui à $0,70 - 0,80\text{ m}$
- Siège entre $0,45$ et $0,50\text{ m}$

Exemple recommandé:



Informations

- Information lisible en position assise ou debout
- Information fortement contrastée (70 %) par rapport au support
- Support non brillant, sans reflet
- Hauteur de caractères d'écriture suffisante
- Utilisation d'icônes et de pictogrammes
- Combinaison d'informations visuelles, sonores et tactiles (ex. : menu en braille)
- Les sorties peuvent être aisément repérées sans confusion avec les issues de secours

Expliquer éventuellement les solutions envisagées :

Pictogramme de 300 x 300 mm, écriture et icône blanc sur fond bleu.

Eclairage

- Eclairage suffisant (cheminements extérieurs (20 lux), cheminements de parking (50 lux) cheminements intérieur (100 lux), accueil (200 lux), escaliers (150 lux))
- Extinction progressive en cas d'éclairage temporisé
- Absence d'éblouissement ou de reflet sur la signalétique
- Présence d'un éclairage de sécurité

Pour les ERP existants, liste des actions à mener

- Parking PMR
- Cheminement extérieur
- Toilette et douche
- Bureau d'accueil
- Signalétique
-
-
-

Agenda d'Accessibilité Programmé

actions de mise en accessibilité programmées	date de début (semestre, mois, ...)	date de fin (semestre, mois, ...)	coût prévisionnel
Etude Cheminement horizontal Sanitaire et douche PMR Bureau d'accueil Signalétique	1 semestre 2017	2 semestres 2019	8 000

Coût de la mise en accessibilité	
année 1	8 000
année 2	
année 3	

total 8 000

Demande éventuelle de dérogation(s)

Règle à déroger :
Cheminement horizontal.

Élément du projet auquel s'applique cette dérogation :
Seuil porte d'entrée commune à tous les appartements.


Justification de chaque demande :
Le bâtiment comporte un demi-sous-sol. Le plancher haut se trouve à 19 cm de haut par rapport au trottoir public.

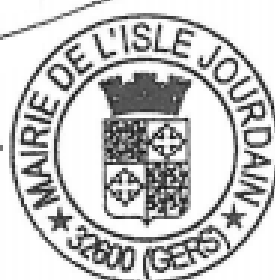
Mesure de substitutions éventuellement proposées :
Rendez-vous chez la personne à mobilité réduite

Engagement du maître d'ouvrage et du maître d'œuvre

Je soussigné, M. **M. Francis IDRAC**, **maître d'ouvrage et maître d'œuvre**, m'engage à respecter les règles d'accessibilité aux personnes handicapées sur le projet défini ci avant

Le 24 avril 2019


Le Maire,
Francis IDRAC



**ATTESTATION
D'ACCESSIBILITÉ SUR
L'HONNEUR**

Le 18/06/2020

**Attestation d'accessibilité
d'un ERP de 5^{ème} catégorie conforme au 31 décembre 2014
exemptant d'Agenda d'Accessibilité Programmée**

Conformément à l'article R.111-19-33 du code de la construction et de l'habitation,

Je soussigné, *M. Francis IDRAC, Maire de l'Isle Jourdain, SIRET 21320160100019, Place de l'Hôtel de Ville, 32600 L'ISLE JOURDAIN,*
Représentant la commune propriétaire du bâtiment de la MAISON LAFAYETTE, établissement recevant du public de 5^{ème} catégorie type W, situé 14 Rue Lafayette, 32600 l'ISLE JOURDAIN, Section cadastrale BI, parcelle N° 491,

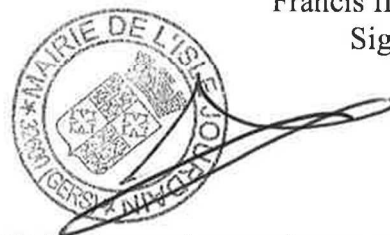
Atteste sur l'honneur que l'établissement susmentionné répond à ce jour aux règles d'accessibilité en vigueur au 31 décembre 2014 *suite aux travaux réalisés dans le cadre de la demande d'autorisation d'aménager AT n° 32 160 19 A0009 en date du 24 avril 2019.*

Cette conformité à la réglementation accessibilité prend en compte (cocher le cas échéant) :

- Le recours à une ou plusieurs dérogations, obtenue(s) en application de l'article R.111-19-10 du code de la construction et de l'habitation (cf. arrêté préfectoral accordant la ou les dérogations ci-joint) et, en cas de dérogation accordée à un établissement recevant du public remplissant une mission de service public, la mise en place de mesures de substitution permettant d'assurer la continuité du service public ;
- L'accessibilité d'une partie de l'établissement de 5^{ème} catégorie dans laquelle l'ensemble des prestations peut être délivré et, le cas échéant, la délivrance de certaines de ces prestations par des mesures de substitution.

J'ai pris connaissance des sanctions pénales encourues par l'auteur d'une fausse attestation, en application des articles 441-1 et 441-7 du code pénal.

Le Maire
Francis IDRAC
Signature



Article 441-1 du code pénal

Constitue un faux toute altération frauduleuse de la vérité, de nature à causer un préjudice et accomplie par quelque moyen que ce soit, dans un écrit ou tout autre support d'expression de la pensée qui a pour objet ou qui peut avoir pour effet d'établir la preuve d'un droit ou d'un fait ayant des conséquences juridiques.

Le faux et l'usage de faux sont punis de trois ans d'emprisonnement et de 45000 euros d'amende.

Article 441-7 du code pénal

Est puni d'un an d'emprisonnement et de 15 000 euros d'amende le fait :

- 1° D'établir une attestation ou un certificat faisant état de faits matériellement inexacts ;
- 2° De falsifier une attestation ou un certificat originellement sincère ;
- 3° De faire usage d'une attestation ou d'un certificat inexact ou falsifié.

Les peines sont portées à trois ans d'emprisonnement et à 45 000 euros d'amende lorsque l'infraction est commise en vue de porter préjudice au Trésor public ou au patrimoine d'autrui.

**LES MODALITES DE MAINTENANCE
DES
APPAREILS D'ACCESSIBILITE**

